



SFE

儲存式送紗器：
恆定的紗線張力，減少織物瑕疵

SFE - 儲存式送紗器專為具有可變的紗線喂入需求的針織機所設計，在使用任何品種的紗都保證有正確的張力。送紗器減少織物疵點的百分比也提高了織機效率。

微處理器控制馬達的速度。傳感器監測儲紗輪紗線的儲存量並確保它的穩定性。紗線的儲存量可依據紗線的品種粗細來設定。各種規格的張力環可調節紗線張力。

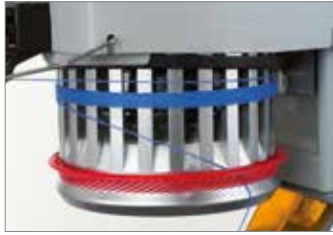
特點

- 在送紗器與織口間有穩定的張力使得織物組織均勻。至於送紗器與紗統之間的不規則紗線張力影響不大
- 斷紗也不會脫布圈。因為送紗器的入紗傳感器和儲紗輪上的傳感器可防衛
- 織機的停機掣動控制也有助於減少疵布增加產能
- 儲存的紗圈不重疊。也不會形成結圈

SFE: 儲存式送紗器:元件

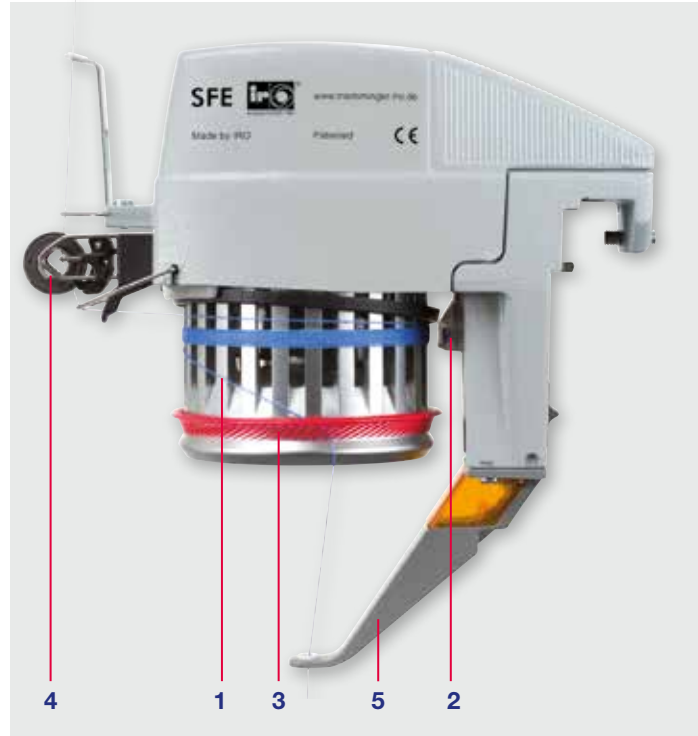
1 儲紗輪

儲紗輪可以儲存最少量的紗圈並保證每個紗圈都有最理想的喂紗。



2 傳感器 (光纖光學模組)

光纖光學模組傳感器和送紗器的微處理器監控儲紗輪上的紗圈並調節馬達的速度來應付紗線的消耗。



3 張力環

紗線張力是藉由張力環來調節。



4 振動式磁性張力裝置

振動式張力裝置有一組磁性張力碟片來保持恆定的紗線預張力。持續轉動的張力碟有自潔功能。它能預防非斷紗因素的停機。



5 出紗(下段)自停器 (選配)
可供應與SFE - 儲存式送紗器連成一體的出紗(下段)自停器。



過蠟裝置(選配)

在送紗器裝上一組過蠟裝置可使紗線在織造前過蠟而無須費一道專門過蠟工序。



技術資料

電源供應:	3 相 42 伏 +/- 10%, 50/60 赫
最大電流 / 每相:	1,41 安培
平均電流 / 每相:	0,75 安培
最大功率:	100 伏安
平均功率:	55 伏安

最大喂紗率:	500 米/每分鐘
紗線範圍:	83 - 2500 dtex分特 (Nm 4 - Nm 120 公制支數)
按裝鐵圈最小直徑:	300 毫米
重量:	2.610 公斤

應用	
■ 圓形針織機	■ 橫機
■ 短筒襪機	■ 經編機
■ 長筒襪機	■ 無縫織機

ADVANCED KNITTING TECHNOLOGY

美名格股份有限公司
33857 桃園縣蘆竹鄉中興一街61巷8號
電話 +886 (3) 3239933 | 傳真 +886 (3) 3138007
info@memminger-iro.com.tw | www.memminger-iro.com.tw