

## LMT 7

多能量纱仪: 监控、数据采集、处理、显示、储存

LMT 7 是计算机控制的电子量纱仪。它采集、处理大圆机上积极式送纱器的纱速数据，并可测氨纶的送纱量。

LMT 7 软件有机器清单、纱线清单和送纱器清单数据库。可用于长期及在线生产监控。可用于同克重织物不同机台复制。数据处理简便、迅速，无须手工测量，直接显示用纱量。

### 优点

- 质量控制更容易，可直接显示和参照样布的偏差
- 克重复制简单
- 调整多机台同一送纱量简易、快捷
- 可监控氨纶送纱器和织针之间氨纶丝的伸长。避免后整理时的布幅回弹
- 可精确显示每针线圈
- 测量结果可储存或打印

## LMT 7: 组成部分

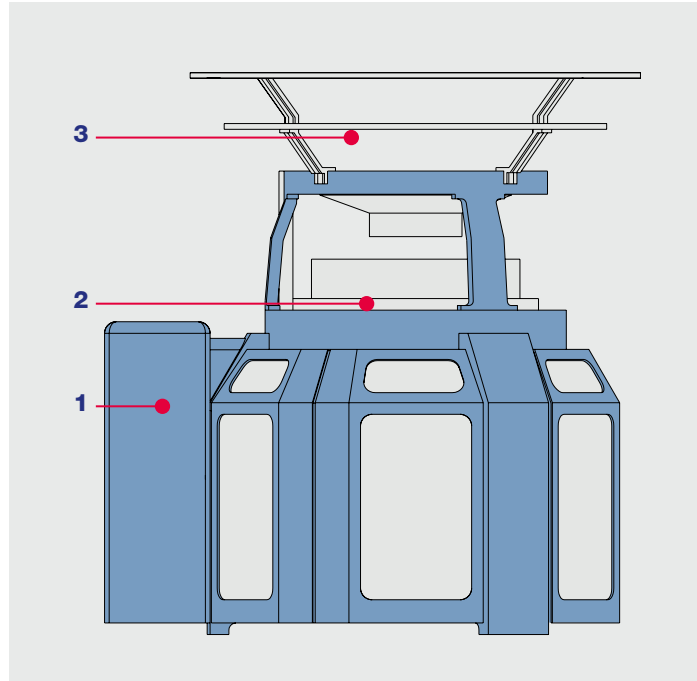
### 软件

LMT 7 软件测量现时纱速和以前记录的生产数据进行比较。



### 显示数据

- 可同时显示6路送纱长度/每转
- 单针线圈长度
- 氨纶在织物中的百分比
- 送纱速度和参照织物纱速的差异
- 每小时产量、织机转速/每分钟



### 1 ST 接头和接线盒

ST 接头和接线盒是测量传感器 (MPF IP, MER IP, 测量轮 IP、回转传感器和电脑间的接口。



### 2 带磁座测量轮

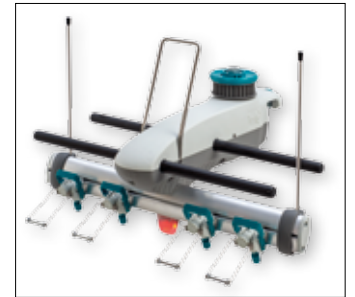
测量氨纶伸长



### 3 MPF IP, MER IP, 测量轮 IP

MPF IP, MER IP 和 测量轮 IP 测量皮带的速度并以脉冲形式传给主机。

使用其它送纱器的针织机可选用测量轮 IP。



### 技术参数

操作系统: WINDOWS XP 或更高

电压: 24 V AC +/- 15%, 50/60 Hz

最大功耗: < 10 W

应用范围	
■ 大圆机	横机
棉袜机	经编机
丝袜机	内衣机

### ADVANCED KNITTING TECHNOLOGY

针织技术世界领先

美名格-艾罗(太仓)纺织机械有限公司 | 中国江苏省太仓市经济开发区宁波路32号

电话 +86(0) 512/88898800 | 传真 +86(0) 512/88898810

info@memminger-iro.com.cn | www.memminger-iro.com.cn