



DECOTEX IP

Fadeneinlauf-Messgerät: Garant für gleiche Warenqualität an mehreren Strickmaschinen

Das elektronische Fadeneinlauf-Messgerät überwacht den kontinuierlichen Fadenverbrauch an Rundstrickmaschinen mit positiver Fadenzuführung und stellt bei Bedarf ab. Es sichert die Reproduzierbarkeit der verschiedenen Stoffqualitäten von Maschine zu Maschine bzw. bei der Wiedereinstellung bereits ausgemusterter Produkte. DECOTEX IP liefert exakte Daten für Qualität und Kalkulation der Maschenware, ermöglicht schnelles, genaues Einstellen der Strickmaschine und ist eine wichtige Hilfe bei der Warenkontrolle für gleich bleibende Produktqualität.

Die Rüstzeiten werden kürzer, weil die Fadeneinlaufwerte für alle Bänder gleichzeitig im Display angezeigt werden. Das Fadeneinlauf-Messgerät ist einfach zu bedienen. Seine Funktionssicherheit ist ein beruhigender Schutz vor Qualitäts- und Gewichtsreklamationen.

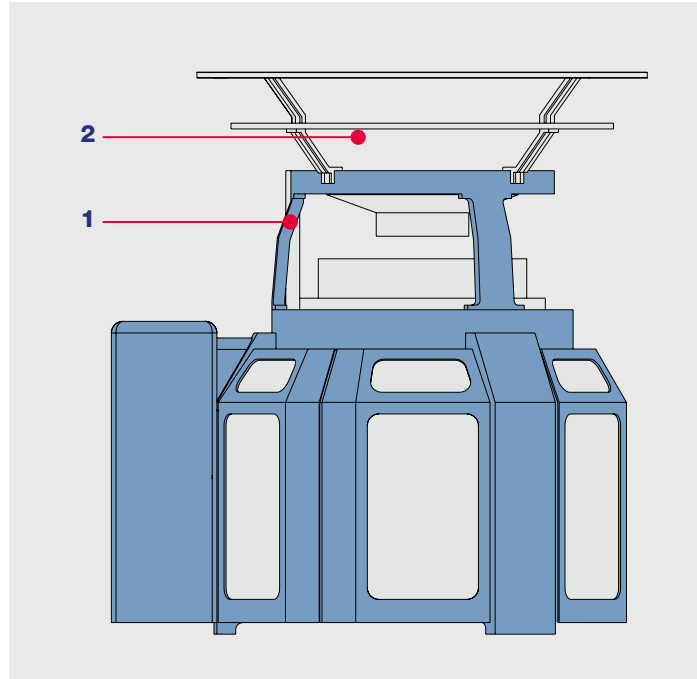
Das sind Ihre Vorteile

- Überwachung des Fadeneinlaufs mit Abstellfunktion
- Einstellbare Toleranz des Fadeneinlaufs in % (von 1% - 9% in 1%-Schritten)
- Einfache Reproduzierbarkeit festgelegter Warenqualitäten
- Keine Qualitätsschwankung durch abweichende Fadeneinlaufängen
- Verkürzte Rüstzeiten (Fadeneinlaufwerte für alle Bänder im Display)
- Fadeneinlaufänge pro Strickmaschinenumdrehung, pro 100 Nadeln oder pro Minute
- Erleichtert schnelle Kalkulation durch exakte Messdaten

DECOTEX IP: Die Komponenten

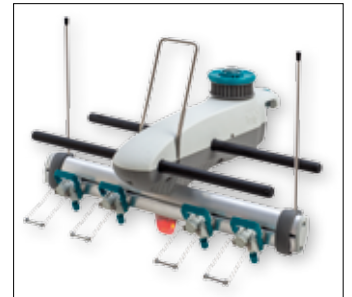
1 Auswertegerät

Eingabe aller für den Betrieb notwendigen Parameter. Die Fadeneinlaufwerte werden für alle Bänder gleichzeitig im Display angezeigt.



2 MPF IP, MER IP, Messrollenturm IP

MPF IP, MER IP und Messrollenturm IP ermitteln die Bandgeschwindigkeit und geben diese in Form von Impulsen an das Auswertegerät weiter. Bei Rundstrickmaschinen, die mit Fournisseuren anderer Hersteller ausgestattet sind, wird die Bandgeschwindigkeit über den Messrollenturm IP ermittelt.



Visualisierte Parameter

- Fadenliefermenge in Meter oder Inch/Umdrehung.
- Fadengeschwindigkeit in Meter oder Yard pro Minute.
- Fadenliefermenge pro 100 Nadeln.
- Messergebnis-Ausgabe wahlweise metrisch oder empirisch.

Fadeneinlaufüberwachung

DECOTEX IP verfügt über eine Fadeneinlaufüberwachung der Fadenliefermenge pro Umdrehung. Der maximale Abweichungswert kann in 1% Schritten von 1% - 9% eingestellt werden.

Technische Daten

Stromversorgung:	24 V AC/DC, 50-60 Hz
Spannungsbereich:	19 – 33 V AC, 50 – 60 Hz
Max.-Leistungsaufnahme:	5 VA
Relaiskontakt umschaltbar:	normally open/normally closed
Eingangssicherung:	Multifuse (Kurzschlussgeschützt)
Umgebungstemperatur:	+ 10 bis + 50 C

Einsatzbereiche	
■ Rundstrickmaschinen	Flachstrickmaschinen
■ Sockenmaschinen	Kettenwirkmaschinen
■ Strumpfmaschinen	Seamlessmaschinen

ADVANCED KNITTING TECHNOLOGY
 MEMMINGER-IRO GMBH
 Jakob-Mutz-Straße 7 | 72280 Dornstetten-Germany
 Tel. +49 7443 281-0 | info@memminger-iro.de
 www.memminger-iro.de