



DECOTEX IP

Medidor de alimentación de hilado: Garantiza calidades de telas uniformes en distintas máquinas tejedoras

El DECOTEX IP es un medidor de alimentación de hilado diseñado para la medición continua de consumo de hilado en máquinas circulares de tejido de punto con alimentación positiva. El sistema detiene a la máquina cuando es necesario. El medidor garantiza la reproducibilidad de varios tipos de tela en distintas máquinas. Se puede volver a la producción de un producto discontinuado y estar seguro de que la calidad de la tela será la misma que antes. El DECOTEX IP provee información precisa de la calidad de la tela y los datos exactos necesarios para calcular la tela tejida. Permite un ajuste rápido y preciso de las máquinas tejedoras y es una herramienta de control invaluable que es usada para asegurar la calidad constante de los productos.

Los tiempos de ajuste son más cortos debido a que la pantalla del medidor muestra las tasas de alimentación para todas las correas al mismo tiempo. El medidor de alimentación de hilado es fácil de usar. Las lecturas de medición son muy precisas. Así se puede garantizar la calidad y peso de su producto y prevenir cualquier queja.

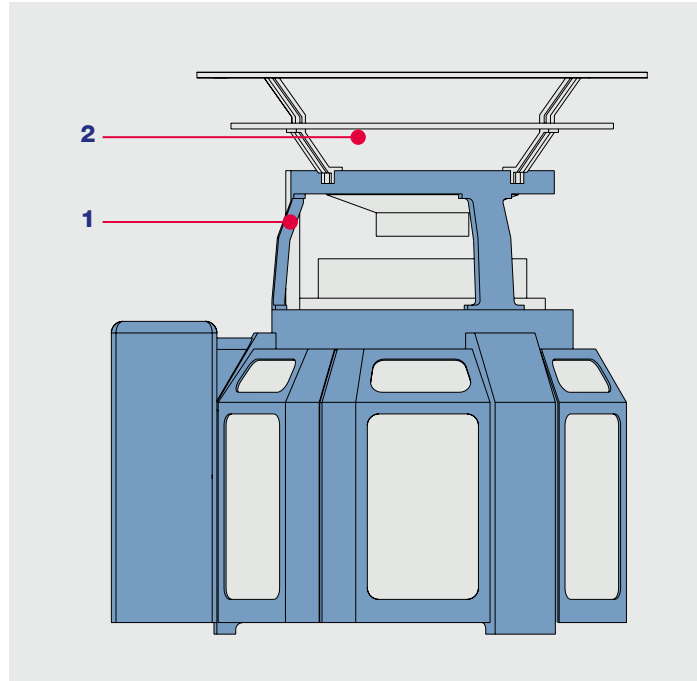
Ventajas

- Verificación de la alimentación de hilado con función de parada
- Tolerancia de alimentación de hilado (%) ajustable (en pasos de 1% desde 1% a 9%)
- Fácil reproducibilidad de los tipos de tela y calidad
- Sin desviaciones de los largos de hilado de alimentación y por consiguiente sin variaciones de calidad
- Tiempos de ajuste más cortos (la pantalla muestra las tasas de alimentación de todas las correas juntas)
- La tasa de longitud de hilado de alimentación por vuelta de máquina se muestra como tasa por 100 agujas o tasa por minuto
- Los datos precisos de medición permiten cálculos más fáciles y rápidos

DECOTEX IP: les composants

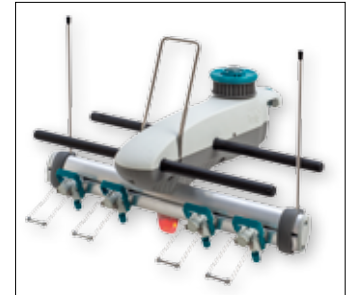
1 Medidor de alimentación de hilado

Usado para ingresar todos los parámetros de operación. La pantalla muestra las tasas de alimentación de hilado para todas las correas al mismo tiempo, courroies.



2 MPF IP, MER IP, torre de rodillos de medición IP

El MPF IP, el MER IP y la torre de rodillos de medición IP miden la velocidad de la correa y luego transmiten ese dato en forma de pulsos hacia el medidor. En máquinas circulares de gran diámetro equipadas con alimentadores de otros fabricantes, se mide la velocidad de la correa con la torre de rodillos de medición IP.



Parámetros en pantalla

- Tasa de alimentación de hilado, como metros o pulgadas por vuelta
- Velocidad de hilado como metros o yardas por minuto
- Tasa de alimentación de hilado por 100 agujas
- Mediciones mostradas en unidades métricas o imperiales (sistema anglosajón)

Verificación de la tasa de alimentación de hilado

El DECOTEX IP posee un sensor de alimentación de hilado que verifica la tasa de alimentación de hilado por vuelta de máquina. El valor de la desviación máxima puede ajustarse en pasos de 1% desde el 1% al 9%.



Datos técnicos

Alimentación:	24 V AC/DC, 50-60 Hz
Rango de voltaje:	19 – 33 V AC, 50 – 60 Hz
Potencia máxima:	5 VA
Contacto con interruptor:	NO/NC
Fusible principal:	Multifusible (protección contra corto circuito)
Temperatura ambiente:	+ 10 a + 50 C

Aplicaciones	
■ Máquinas circulares de tejido de punto	Tricotomas rectilíneas
Máquinas de calcetines	Máquinas de género de punto por urdimbre
Máquinas de medias de mujer	Máquinas sin costura o seamless

ADVANCED KNITTING TECHNOLOGY
 MEMMINGER-IRO GMBH
 Jakob-Mutz-Straße 7 | 72280 Dornstetten-Germany
 Tel. +49 7443 281-0 | info@memminger-iro.de
 www.memminger-iro.de