



## MRA 2

皮带驱动系统: 全新设计, 高性能, 提高成布质量

MRA 2 - 皮带驱动系统取代传统的皮带盘调速系统。伺服电机完美应用。每根皮带有独立的伺服电机。所有伺服电机由主机设定和控制。

MRA 2 可用于所有针织圆机。大大缩短翻改品种的时间, 只是传统方法的十分之一。翻改品种变得简单, 容易。皮带寿命延长, 停机时间缩短。布面大大改善, 复制更精确。

### 优点

- 线圈长度精确、稳定, 其它方法无法比拟
- 布面大大改善
- 无机械设定, 避免设定错误, 缩短调机时间, 提高产量, 降低成本
- 大大缩短调整品种的时间, 调整时间在一分钟以内。用传统的调速盘系统大约在10~20分钟之间
- 用减少送纱比方法, 可缩短脱套起头时间
- 可改变皮带驱动方向, 适应S捻和Z捻纱的左、右转送纱器

## MRA 2: 组成部分

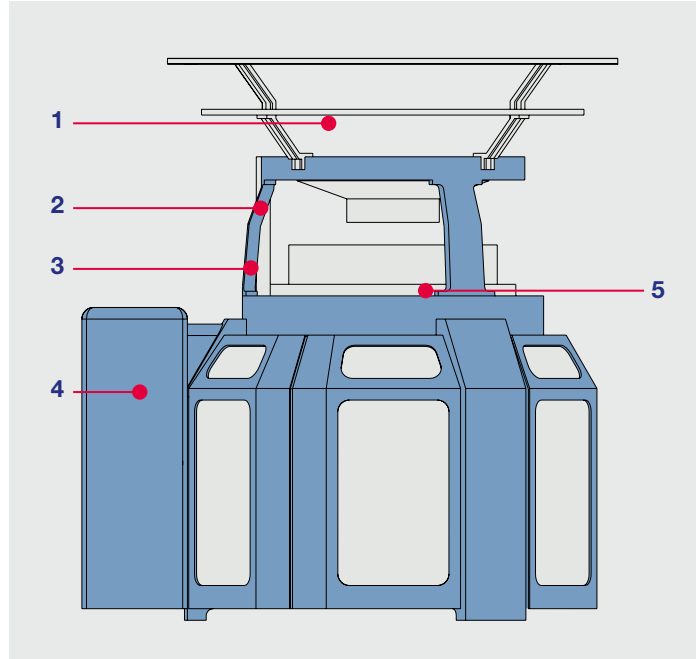
### 1 伺服电机

根据设定纱速驱动皮带。



### 3 控制单元

给最多6只伺服电机供电。接受触摸屏和编码器的数据，控制伺服电机。



### 2 触摸屏

用于输入、显示所有设定和测定的参数。



### 5 编码器

编码器感应针筒运动，并给控制单元发脉冲信号。



### 4 电容

保证在主电源突然掉电的情况下，给系统供电，直到停机，以防断纱。



### 技术参数

电压:	3 x 400 V AC, 其它电压须配变压器
频率:	45 - 66 Hz
功耗:	每只电机 250 VA
最多可驱动送纱器数量:	60 MPF, 24 MER
最大皮带速度:	360 m/min (30 齿驱动齿轮) 500 m/min (40 齿驱动齿轮) 576 m/min (48 齿驱动齿轮)
电缆长度	
控制单元到伺服电机距离:	1.8 m 或 3.0 m

应用范围	
■ 大圆机	横机
棉袜机	经编机
丝袜机	内衣机

### ADVANCED KNITTING TECHNOLOGY

针织技术世界领先

美名格-艾罗(太仓)纺织机械有限公司 | 中国江苏省太仓市经济开发区宁波路32号

电话 +86(0) 512/88898800 | 传真 +86(0) 512/88898810

info@memminger-iro.com.cn | www.memminger-iro.com.cn